

# Technický list

FV MULTIPERT-5

System: FV COMFORT

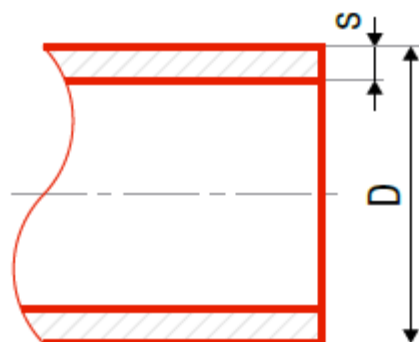
Materiál: PE-RT/EVOH/PE-RT

Standard: EN ISO 22391, DIN 4726

Poznámka: Kvalitní systémové trubky z PE-RT typ II pro podlahové, stěnové nebo stropní vytápění či chlazení, přívody k radiátorům a fancoilům. Pětivrstvá konstrukce - dlouhodobá životnost

a dokonalá těsnost kyslíkové bariéry z EVOH. Tmax 95°C.

icon\_1 icon\_2 icon\_3 icon\_4 icon\_5 icon\_6 icon\_7 icon\_8 icon\_9



Rozměry	Jednotka	Balení	Hmotnost
[kg/m]	Objem		
[dm <sup>3</sup> /m]	Katalogové číslo	D [mm]	s [mm] l [m]
8 x 1,0 m	500	0,022	0,2 AA120008500 8 1,0 500
10 x 1,3m	500	0,04	0,297 AA120010500 10 1,3 500
12 x 1,5m	300	0,055	0,416 AA120012300 12 1,5 300
12 x 1,5m	500	0,055	0,416 AA120012500 12 1,5 500
15 x 1,8m	200	0,08	0,671 AL120015200 15 1,8 200
16 x 2,0m	200	0,09	0,671 AA120016200 16 2,0 200
16 x 2,0m	400	0,09	0,671 AA120016400 16 2,0 400
16 x 2,0m	500	0,09	0,671 AA120016500 16 2,0 500
17 x 2,0m	200	0,102	0,671 AA120017200 17 2,0 200

17 x 2,0m	400	0,102	0,671	AA120017400	17	2,0	400
17 x 2,0m	500	0,102	0,671	AA120017500	17	2,0	500
18 x 2,0m	200	0,108	0,671	AA120018200	18	2,0	200
18 x 2,0m	400	0,108	0,671	AA120018400	18	2,0	400
18 x 2,0m	500	0,108	0,671	AA120018500	18	2,0	500
20 x 2,0m	200	0,116	0,671	AA120020200	20	2,0	200
20 x 2,0m	400	0,116	0,671	AA120020400	20	2,0	400
20 x 2,0m	500	0,116	0,671	AA120020500	20	2,0	500

